



Das Allround Talent

Die **Bedieneinheit BT-200** ersetzt die Komponenten Alarm-Drehzugschalter, Kennleuchten-Funktionskontrolle, Schalteinheit für LED-Displays und sonstige Zusatzeinrichtungen sowie die Bedienung von Mikrofon, Funk und Banddurchsagen.

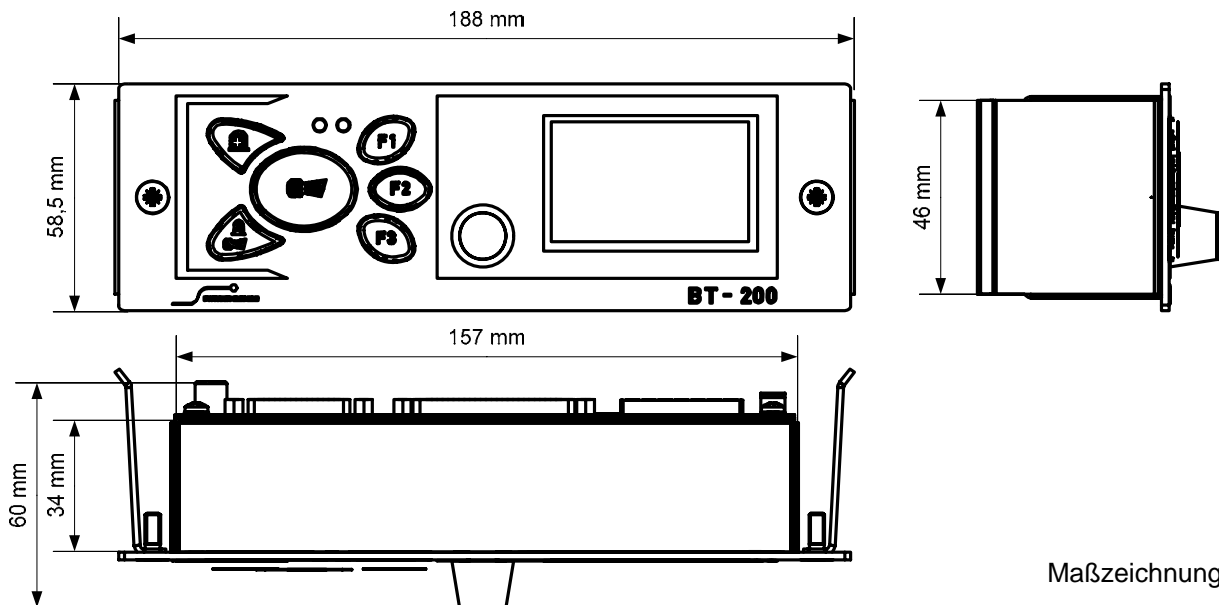
Durch die **Menugestützte Bedienung** können viele Funktionen programmiert werden. Diese sind einfach über das **LCD-Display** und des Auswahl-Drehknopfes erreichbar. Der Status wird ebenfalls im Display angezeigt.

Die **drei Funktionstasten** (F1, F2, F3) können beliebig belegt und so häufig genutzte Funktionen schnell aktiviert / deaktiviert werden.

Für **Sprachdurchsagen** besitzt die Bedieneinheit drei getrennte NF-Eingänge. Es können ein Mikrofon, ein Funkgerät und ein Band/CD-Gerät direkt angeschlossen werden.

Eine **akustische Meldung** für bestimmte Funktionen (beliebig wählbar und ein-/ausschaltbar) signalisiert die Aktivierung.

Die Bedieneinheit BT-200 ist sowohl für die **parallele** als auch für die **BUS-gestützte Ansteuerung** einer Sondersignalanlage nutzbar.



Maßzeichnung

Technische Daten

Betriebsspannung : 10...16 V DC

Stromaufnahme : < 200 mA (<0,5 mA Standby)

Isolationsklasse : IP 54

Abmessungen (l x b x h)

über alles : 188 x 58,5 x 60 mm

Einbaumaß : 157 x 46,0 x 34 mm

Gewicht : 340 g

Betriebstemperatur : -20...+70 °C

Lagerung / Transport : -40...+85 °C

Eingänge : Kl. 58, Hupenkontakt, Kl. 15

1 x NF 4 mV (Mikro)

1 x NF 450 mV (Funk)

1 x NF 1,2 V (Band)

Ausgänge : 2 x Kennleuchte (je 6A)

1 x Fahrtenschreiber RKL

1 x Fahrtenschreiber Signal

1 x LED-Display (2A)

5 x frei programmierbar (2A)

1 x NF (zur Warnanlage) 4 mV

BUS- Ein-/Ausgang (für MS-300, BIF usw.)

Bestellnummern

5026 8450 012

Bedieneinheit BT-200