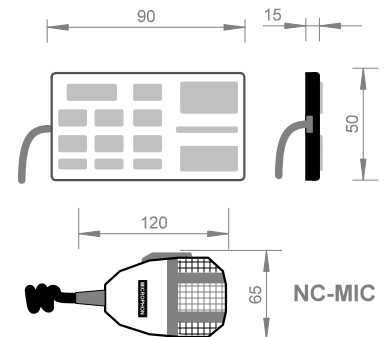
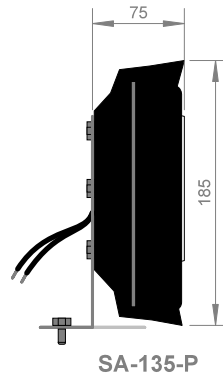
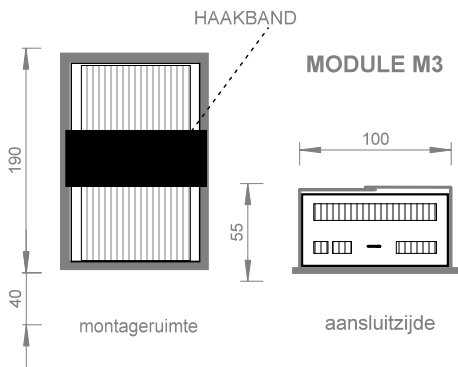




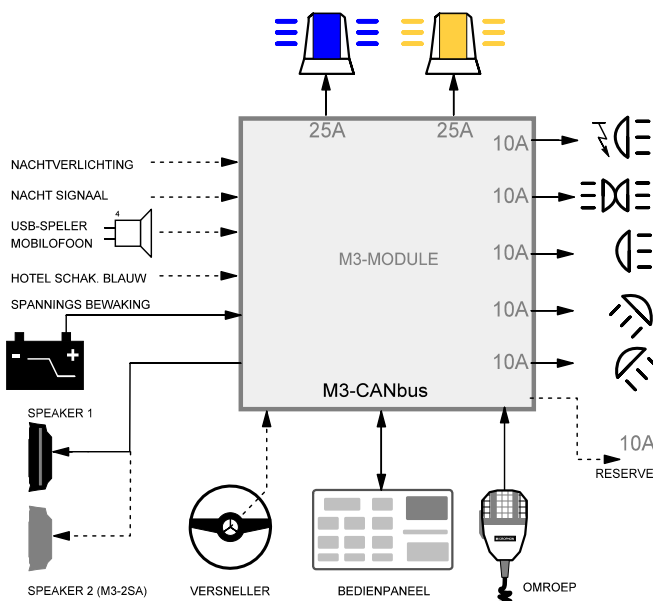
Monoblock: M3-1SA, M3-2SA

2-toon/omroep/bediensysteem
komplete kit, aansluitklaar, programmeerbaar

e11 NL 2-TOON
020853 M3-CANbus
112,5...115 dB(A)



Tremmolerende 2-toon met doordringend effect
Automatische accu-ontlaad beveiliging
Eenvoudige aansluiting met meegeleverde prefab kabelset
Omroepfunctie en audio doorschakeling
Automatische frontflitser schakeling met uit functie
Bedienpaneel met M3-CANbus en hotelschakeling blauwlicht
8x ingebouwde - programmeerbare - relais met zekeringen



Technische Gegevens

Signaalsterkte	>112,5 dB(A)- 1 HOORN, 115 Db(a) - 2 HOORNS /7M
Signaal 1	NL: 2-TOON 375/500 Hz met versneller
Signaal 2	programmeerbaar: versneller, wail, yelp
Totaal vermogen audio	100 Watt RMS effectief, 200 Watt PMPO
Voltage	onderspanning beveiliging; 11,514,0 Volt
Ingangen	zie blokschema
Ingangen overige	1x RS485, 2x AUDIO
Uitgangen	2x geschakeld 25A, 6x geschakeld 10A
Programmatie 1	PRIO-1, knipper, timer, flip-flop of logische schakelaar
Programmatie 2	knipperfrequentie alle geschakelde uitgangen
Programmatie 3	vertraagd uitschakelen na toetsdruk 0...60s.
Programmatie 4	versterkingsfactor 2-toon: 10,20,40,60,80,100%
Programmatie 5	achtergrondverlichting
Programmatie 6	signaalkeuze 1 / signaalkeuze 2
Bedrijfstemperatuur	-30...+70 Deg.Celsius

Partnumber

> 112 dB(A)

M3- module, bedienpaneel-FIRE, microfoon, montageplaat, kabelset,
1x SA13P HOORN **M3-1SA**

>115 dB(A)

M3- module, bedienpaneel-FIRE, microfoon, montageplaat, kabelset,
2x SA13P HOORN **M3-2SA**

TECHNICAL DETAILS FOR INFORMATION ONLY. 27032010