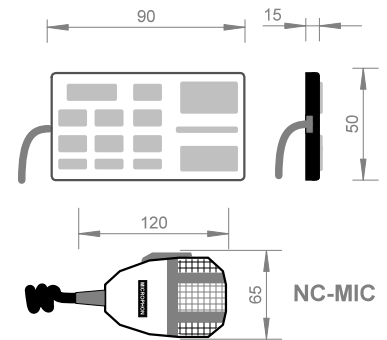
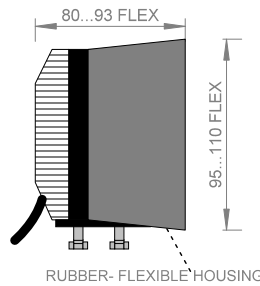
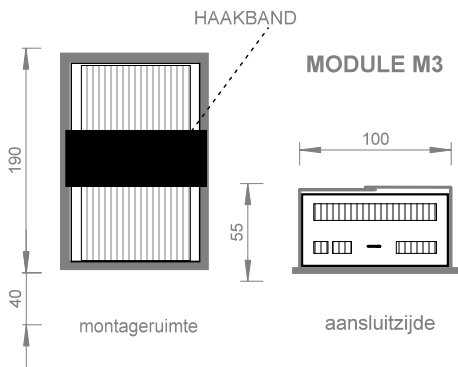




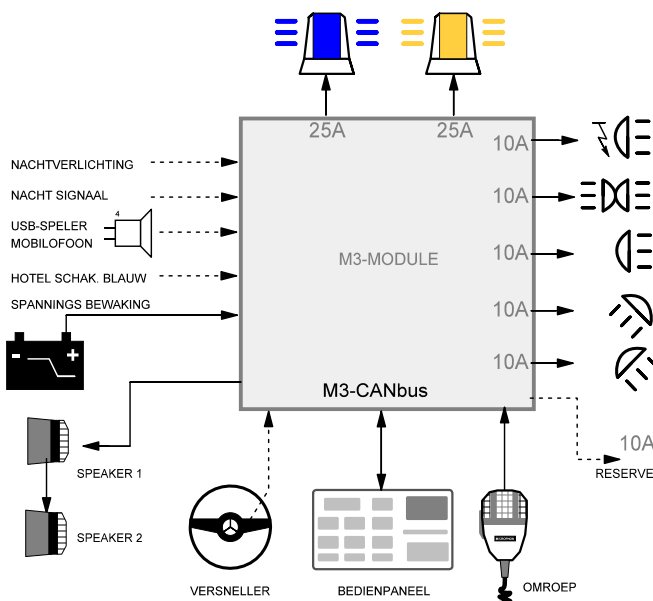
# Monoblock: M3-2RB

2-toon/omroep/bediensysteem  
komplete kit, aansluitklaar, programmeerbaar

e11 NL 2-TOON  
020853 M3-CANbus  
115....118 dB(A)



- Tremmolerende 2-toon met doordringend effect
- Automatische accu-ontlaad beveiliging
- Eenvoudige aansluiting met meegeleverde prefab kabelset
- Omroepfunctie en audio doorschakeling
- Automatische frontflitser schakeling met uit functie
- Bedienpaneel met M3-CANbus en hotelschakeling blauwlicht
- 8x ingebouwde - programmeerbare - relais met zekeringen



## Technische Gegevens

Signaalsterkte	>112,5 dB(A)- 1 HOORN, 115 Db(a) - 2 HOORNS /7M
Signaal 1	NL: 2-TOON 375/500 Hz met versneller
Signaal 2	programmeerbaar: versneller, wail, yelp
Totaal vermogen audio	100 Watt RMS effectief, 200 Watt PMPO
Voltage	onderspanning beveiliging; 11,5 ....14,0 Volt
Ingangen	zie blokschema
Ingangen overige	1x RS485, 2x AUDIO
Uitgangen	2x geschakeld 25A, 6x geschakeld 10A
Programmatie 1	PRIO-1, knipper, timer, flip-flop of logische schakelaar
Programmatie 2	knipperfrequentie alle geschakelde uitgangen
Programmatie 3	vertraagd uitschakelen na toetsdruk 0...60s.
Programmatie 4	versterkingsfactor 2-toon: 10,20,40,60,80,100%
Programmatie 5	achtergrondverlichting
Programmatie 6	signaalkeuze 1 / signaalkeuze 2
Bedrijfstemperatuur	-30...+70 Deg.Celsius

## Partnumber

> 115 dB(A)  
M3- module, bedienpaneel-FIRE, microfoon, montageplaat, kabelset,  
2x MicroRub Hoorns 4-Ohm **M3-2RB**

TECHNICAL DETAILS FOR INFORMATION ONLY. 27032010