

K-LAM-155

Hoogrendement conus-breedband luidspreker

Voor natuurgetrouwe spraakweergave voor binnen- en buitentoepassingen.

AUTOMOTIVE

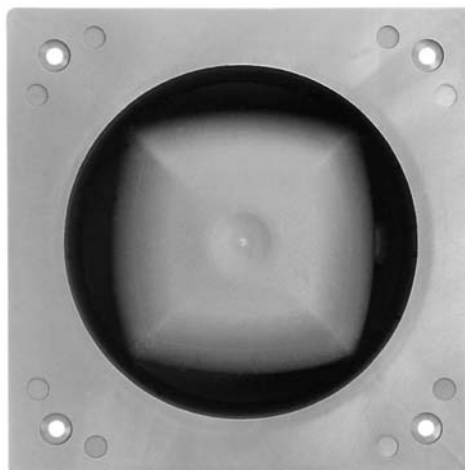
C2000
mobilofoon
toespraak installaties
autobussen (binnen/buiten)
geldauto's
Intercom

INDUSTRIE

Oproepzuilen
Communicatiepanelen
Intercom
Achtergrondmuziek
Vriescellen

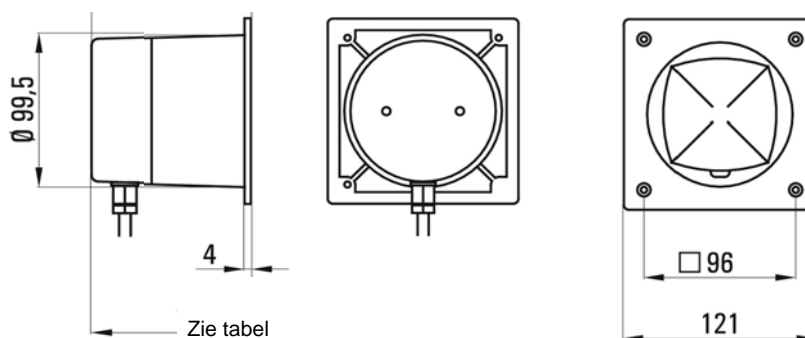
SCHEEPVAART

Marifoon
Intercom
Dekluidspreker-achtergrondmuziek



Bij deze luidspreker wordt niet zoals gebruikelijk een drukkamerdriver toegepast maar een 66mm Mylar™ membraam waardoor sprake is van een betere breedband weergave. Dit bevordert de verstaanbaarheid in belangrijke mate. Daarnaast is de gevoeligheid (rendement) tot 6 db(A) hoger .

De impedantie van 20 Ohm maakt aandrijving van 5 stuks op een 4 Ohm versterker mogelijk. Bij de moderne 2 Ohm automotive versterkers kunnen tot 10 stuks aangesloten worden. De kabeldoorvoer is met een M12 wartel waterdicht afgewerkt.



Inbouwdiepte 20 Ohm	: 91mm
Impedantie	: 20 Ohm
Vermogen	: 6 Watt/10Watt
Gevoeligheid	: 97 dB(A)
Frequentiebereik (-3dB)	: 400....14.000Hz.
Bandbreedte	: 300....15.000Hz.
Openingshoek 1/2/4/8 KHz.	: 360/-/60/50°
Gewicht	: 0,4Kg
Kleur	: grijs: RAL 7037 (andere kleuren op aanvraag)
Materiaal	: kunststof
Bescherming	: IP-55
Temp.bereik	: -30...+80°C.
Schok- en vibratie	: EN 16.721-3-5-, 5M3